

# CUPID'O EVO



LEDSCHERM



ECO EVO-FUNCTIE

COMPACTE  
AFMETINGEN

TITANIUM PLUS

EXTERNE  
TEMPERATUURREGELINGOMRUILGARANTIE  
3 JAAR

## COMPACTE ELEKTRISCHE BOILER

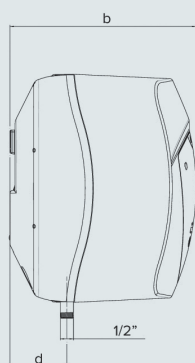
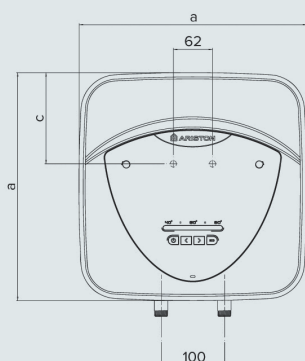
*Extra ruimte besparende oplossing*

- Eenvoudige aanpassing van de temperatuur dankzij de knop met geïntegreerde thermostaat
- Koperen verwarmingselement eveneens beschikbaar met email incoloy coating-technologie
- Titanium geëmailleerd tank voor een verhoogde duurzaamheid
- Spatwaterdichte structuur
- Elegante esthetiek
- ECO EVO functie: tot 15% energiebesparing

UP TO



## AFMETINGEN



## PRESTATIES

Model		10/ EU	10U/ EU	15/ EU	15U/ EU	30/ EU
Installatie		boven- bouw	onder- bouw	boven- bouw	onder- bouw	boven- bouw
Inhoud	L	10	10	15	15	30
Vermogen	W	2000	2000	2000	2000	2000
Spanning	v	220	220	220	220	220
Opwarmtijd ( $\Delta T = 45^\circ C$ )	u:min	00:29	00:29	00:44	00:44	1:10
Stilstandverlies bij $65^\circ C$	kWh/24u	0,43	0,55	0,53	0,65	0,61
Max werkdruk	bar	8	8	8	8	8
Max werkingstemperatuur	$^\circ C$	80	80	80	80	80
Gewicht	kg	6,7	6,7	7,5	7,5	11,2
IP-beschermingsklasse	IP	IPX4	IPX4	IPX4	IPX4	IPX4
<b>REFERENTIE BESTELLING</b>		<b>3100699</b>	<b>3100700</b>	<b>3100701</b>	<b>3100702</b>	<b>3100703</b>
<b>PRIJS EX.BTW B2</b>		<b>281 €</b>	<b>281 €</b>	<b>310 €</b>	<b>310 €</b>	<b>379 €</b>



ErP klasse

ErP

A

A

A

A

A

Tap profiel

ErP

XXS

XXS

XXS

XXS

S

## AFMETINGEN

		mm	360	360	360	360	446
Hoogte	a	mm	360	360	360	360	446
Breedte	a	mm	360	360	360	360	446
Diepte	b	mm	294	294	342	342	406
	c	mm	144	144	144	144	165
	d	mm	92	92	78	78	115



Recupel-bijdragen bij te voegen

Verplichte waterkwaliteit: Hardheid  $15^\circ f$ , pH tussen 7-9 (Ons raadplegen indien nodig)